

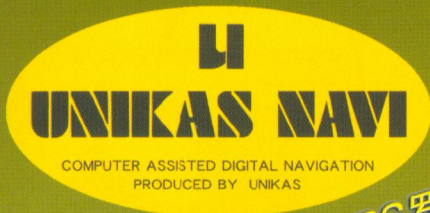
# 船舶自动驾驶仪

AUTO PILOT SYSTEM

中国 CCS 船级社型式认可

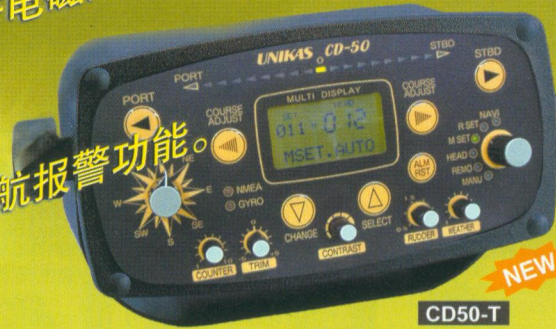
## CD & NS 系列

UNIKAS®



- CD-50
- CD-60R
- CD-60RP
- UP-CD60R
- NS-20
- NS-20R
- CD-01i

- ◆ 可以兼容GPS、GPS罗经 / 电罗经、磁罗经。
- ◆ 方位信号输出指示，固定在界面。
- ◆ 视觉效果在超大LCD液晶显示屏上，可调节。
- ◆ 比列电磁阀门 ↔ ON / OFF 电磁阀功能切换。
- ◆ 可与Radar VDR连接。
- ◆ 可视报警功能。
- ◆ 内部有可设置，防止船舶偏航报警功能。



CD50-T



UP-CD60R

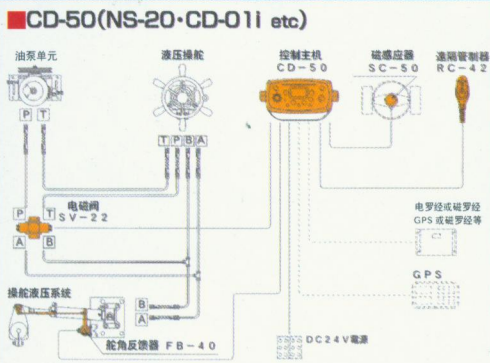


CD-60R

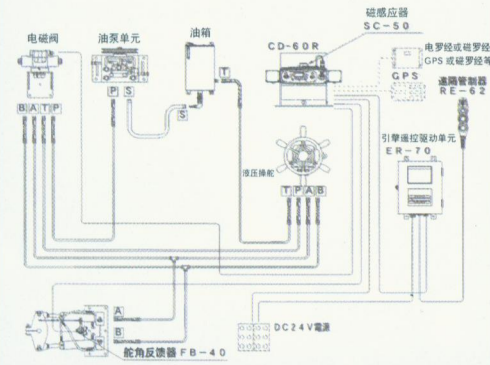
ユニカス工業株式会社

# CD & NS 系列

## 系统图



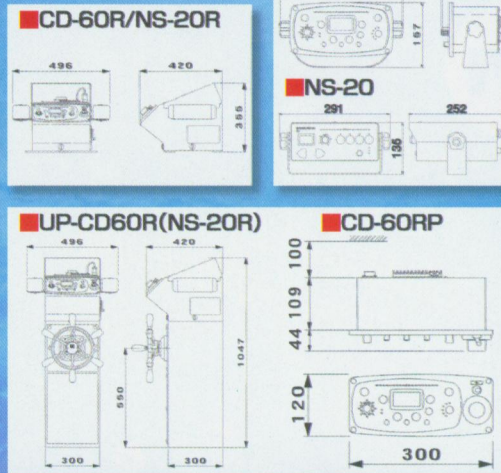
## 自动舵系统 - CD41R



## NS 系列及 CD-10 外观图



## 大至尺寸



## 选购件

● 罗经重复器 EC-50/EC-32



● 电子舵 ES-30/33



● 舵角指示针

KI-50

KI-80



● 舵角指示针 KI-30D



● 航行遥控器

RS-40

RCS-42



和引擎遥控器并用时

● 遥控器 REX-21



● 遥控器 RE-60/62

## 标准构成件

● 磁感应器

SC-10/SC-50



● 遥控器

RC-42



● 追踪发信器

FB-40

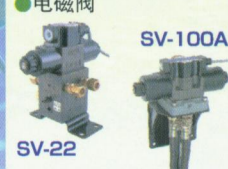
FB-70



● 电磁阀

SV-100A

SV-22



## 系统一览表

| 构成图      | 标准件      |        | 选购件 |     |     |     |       |       |       |   |   |   |   |   |
|----------|----------|--------|-----|-----|-----|-----|-------|-------|-------|---|---|---|---|---|
|          | 控制单元     | 磁罗经感应器 | 遥控器 | 电磁阀 | 电子舵 | 遥控器 | 罗经重复器 | 方位遥控器 | 舵角指示针 |   |   |   |   |   |
| CD-50    | CD-50    | ●      | ●   | ●   | ●   | ○   | ○     | ○     | ○     | ○ | ○ | ○ | ○ | ○ |
| CD-60R   | CD-60R   | ●      | ●   | ●   | ●   | ○   | ○     | ○     | ○     | ○ | ○ | ○ | ○ | ○ |
| CD-60RP  | CD-60RP  | ●      | ●   | ●   | ●   | ○   | ○     | ○     | ○     | ○ | ○ | ○ | ○ | ○ |
| UP-CD60R | UP-CD60R | ●      | ●   | ●   | ●   | ○   | ○     | ○     | ○     | ○ | ○ | ○ | ○ | ○ |

| 构成图    | 标准件    |        | 选购件   |       |               |                 |    |        |     |       |       |        |        |       |                |
|--------|--------|--------|-------|-------|---------------|-----------------|----|--------|-----|-------|-------|--------|--------|-------|----------------|
|        | 控制单元   | 磁罗经感应器 | 遥控器   |       | 电磁阀           |                 | 类型 | 和中继箱并用 |     |       | 方位遥控器 |        | 舵角指示针  |       |                |
|        |        |        | RC-40 | RC-41 | FB-40 (FB-70) | SV-22 (SV-100A) |    | 电子舵    | 遥控器 | 罗经重复器 | RS-40 | RCS-40 | KI-30D | KI-50 | KI-80 (和中继箱并用) |
| NS-20  | NS-20  | ●      | ●     | ●     | ●             | ●               | ●  | ○      | ○   | ○     | ○     | ○      | ○      | ○     | ○              |
| NS-20R | NS-20R | ●      | ●     | ●     | ●             | ●               | ●  | ○      | ○   | ○     | ○     | ○      | ○      | ○     | ○              |
| CD-011 | CD-011 | ●      | ●     | ●     | ●             | ●               | ●  | ○      | ○   | ○     | ○     | ○      | ○      | ○     | ○              |

# ユニカス工業株式会社

● 本社営業部 / 〒708-1306 岡山県勝田郡奈義町西原455 TEL.0868(36)6201(代)  
 ● 本社・工場 / 〒708-1306 岡山県勝田郡奈義町西原455 TEL.0868(36)3131(代)  
 ● 大阪特機部 / 〒551-0031 大阪府大正区東尾6丁目2番29号テック/シズメ尾405 TEL.06(4394)3021(代)  
 ● 東京駐在所 / 〒158-0086 東京都世田谷区尾山台3-33-11-101 TEL.03(3704)3545(代)  
 ● 福岡営業所 / 〒812-0007 福岡市博多区東比恵3丁目28番28号 TEL.092(473)5510(代)  
 ● 札幌営業所 / 〒064-0826 札幌市中央区北六条25丁目1番33号28Kビル4501号 TEL.011(621)0175(代)

販売特約店: