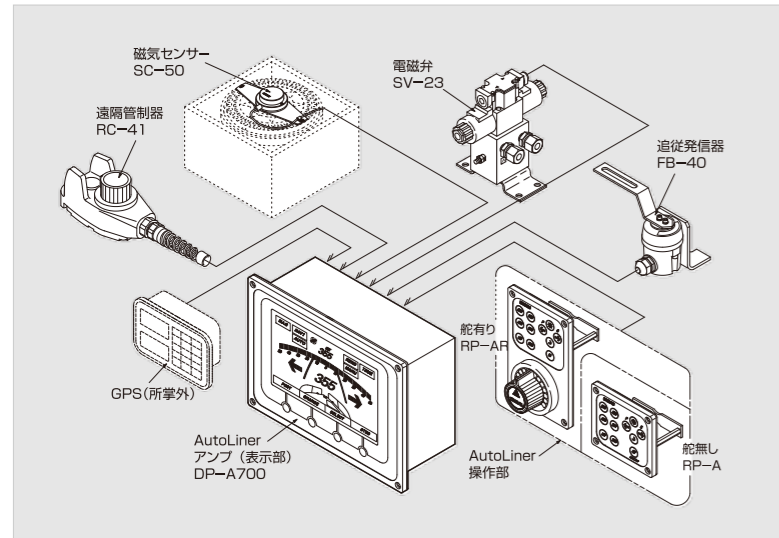
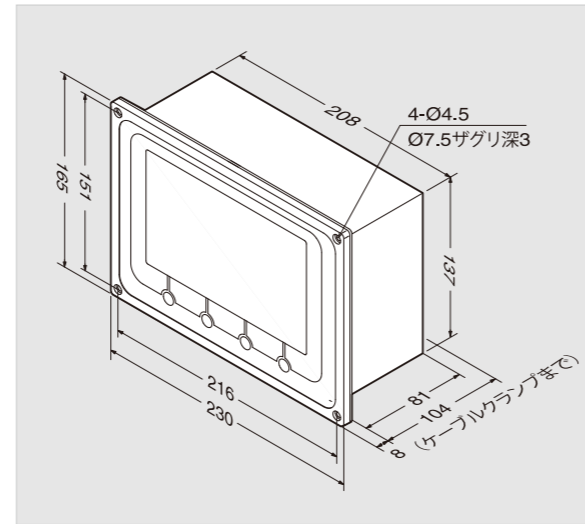


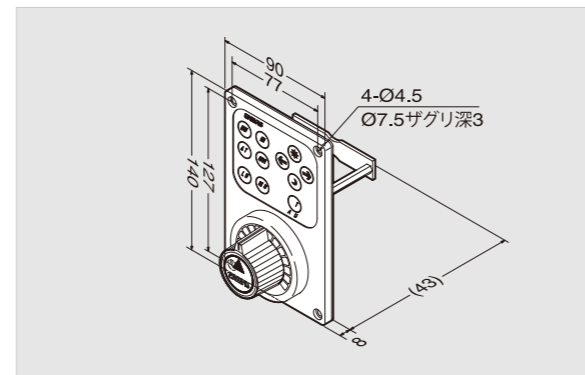
■ AutoLiner USDP-A700 設置例



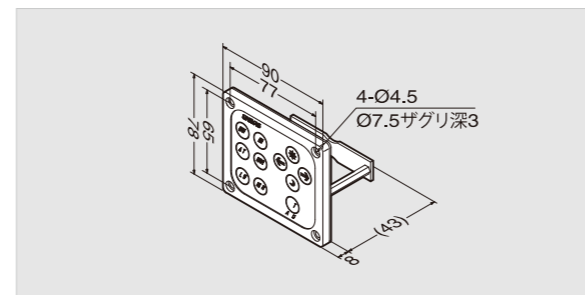
■ DP-A700(表示部)



■ RP-AR(舵有り)



■ RP-A(舵無し)



■ AutoLiner USDP-A700R 標準構成



■ AutoLiner USDP-A700 標準構成



オートパイロットシステム

AUTO PILOT SYSTEM SERIES

65,000色だから美しい! 大型液晶だから見やすい!
アニメーション表示だからわかりやすい!



AutoLiner USDP-A700
(意匠登録申請中)

オートパイロットシステム ラインナップ



NS-50V1



CD-70 Series



CD-50 Series

ユニカス工業株式会社

- 本社・工場: 〒708-1306 岡山県勝田郡奈義町西原455 TEL. 0868(36)3131(代)
- 福山工場: 〒720-0541 広島県福山市金江町金見2871-20 TEL. 084(939)6007(代)
- 営業統轄部: 〒550-0012 大阪市西区立売堀2-1-9日建ビル7F TEL. 06(6535)4871(代)
- 福岡営業所: 〒812-0007 福岡市博多区東比恵3丁目25番5号 TEL. 092(473)5510(代)
- 札幌営業所: 〒064-0820 札幌市中央区大通西21丁目2番20号 ルーヴル21 TEL. 011(621)0175(代)
- 仙台営業所: 〒983-0014 仙台市宮城野区高砂1丁目27番3号 102号室 TEL. 022(355)5028(代)
- 東京駐在所: 〒260-0808 千葉県千葉市中央区星久喜町908-1 TEL. 043(309)8030(代)
- 八戸出張所: 〒031-0081 青森県八戸市柏崎6丁目24-17-5 TEL. 0178(47)6750(代)

地区代理店

<http://www.unikas.co.jp>

・本カタログに記載の各システムのお取扱いに際しては、付属の取扱説明書を熟読の上、ご使用ください。・本カタログの仕様・寸法は、改良のため予告なく変更することがあります。

ユニカス工業株式会社

